

Государственный стандарт СССР ГОСТ 8717.1-84
"Ступени железобетонные и бетонные. Конструкция и размеры"
(утв. постановлением Госстроя СССР от 23 апреля 1984 г. N 58)

Reinforced concrete and concrete steps and dimensions

Срок введения 1 января 1986 г.

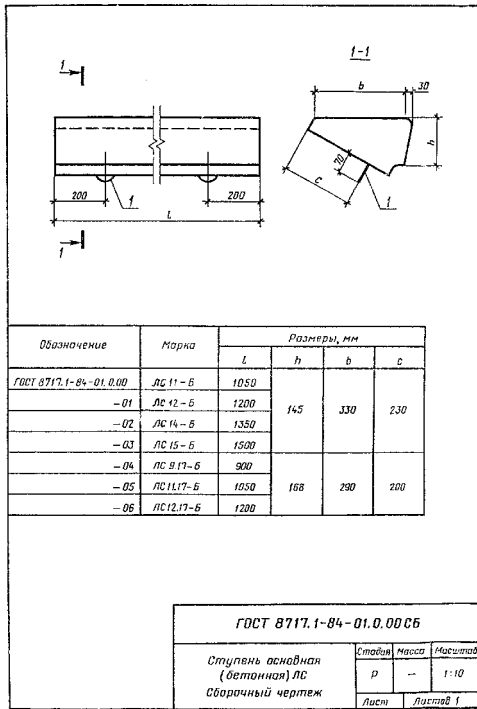
См. также ГОСТ 8717.0-84* "Ступени железобетонные и бетонные. Технические условия"

Несоблюдение стандарта преследуется по закону

1. Настоящий стандарт распространяется на железобетонные и бетонные ступени, предназначенные для устройства внутренних и наружных лестниц зданий и сооружений, и устанавливает конструкцию ступеней, а также арматурных и закладных изделий к ним.
2. Ступени должны удовлетворять всем требованиям ГОСТ 8717.0-84 и требованиям, изложенным в соответствующих пунктах настоящего стандарта.
3. Положение закладных изделий и монтажных петель в бетонных ступенях должно соответствовать указанному на [черт. 01.0.00 СБ](#) и [02.0.00 СБ](#).
4. Положение арматурных сеток, закладных изделий и монтажных петель в железобетонных ступенях должно соответствовать указанному на [черт. 03.0.00 СБ-11.0.00 СБ](#).
5. Спецификация арматурных и закладных изделий на одну ступень приведена на [черт. 01.0.00-11.0.00](#).
6. Форма и размеры арматурных сеток должны соответствовать указанным на [черт. 00.1.00 СБ-00.3.00 СБ](#), а закладных изделий и монтажных петель - на [черт. 00.4.00-00.9.00](#).
7. Спецификация стали на арматурное изделие приведена на [черт. 00.1.00-00.3.00](#), а на закладное изделие и монтажную петлю - на [черт. 00.4.00-00.9.00](#).
8. Ведомость расхода стали на ступени приведена на [черт. 00.0.00 ВМС](#).
9. Закладные изделия марки М1 предназначены для восприятия горизонтальной нормативной нагрузки на поручни ограждения 0,49 кН (50 кгс/м), марок М2, М3 и М5 - 1,47 кН (150 кгс/м).
10. Марки ступеней на чертежах настоящего стандарта приведены без указания вида бетона и отделки верхних лицевых поверхностей ступеней.

Форм. зона	Лист	Обозначение	Наименование	Кол. на исполн. ГОСТ 8717.1-84-01.0.00-								Примечание	
				01	02	03	04	05	06	07	08		
			<u>Документация</u>										
A4		ГОСТ 8717.1-84-01.0.00 СБ	Сборочный чертеж	X	X	X	X	X	X	X	X		
A4		ГОСТ 8717.1-84-00.0.00 ВМС	Ведомость расхода стали	X	X	X	X	X	X	X	X		
			<u>Детали</u>										
A4	1	ГОСТ 8717.1-84-00.9.00	Петля монтажная П1	2	2	2	2	2	2	2	2		
			<u>Материалы</u>										
			Бетон	0,046	0,053	0,060	0,066	0,040	0,046	0,053		м ³	
				ГОСТ 8717.1-84-01.0.00									
				Ступень основная (бетонная) ЛС		Сталия	Лист	Листов					
						р		г					

"ГОСТ 8717.1-84-01.0.00. Ступень основная (бетонная) ЛС"



"ГОСТ 8717.1-84-01.0.00 СБ. Ступень основная (бетонная) ЛС. Сборочный чертеж"

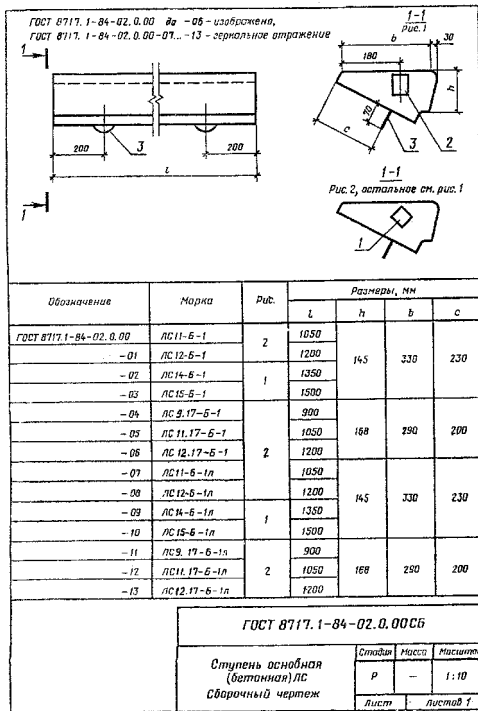
Форм. Заряд. Поз.	Обозначение	Наименование	Кол. на исполн. ГОСТ 8717.1-84-02.0.00-								Примечание
			01	02	03	04	05	06	07	08	
		<u>Документация</u>									
А4	ГОСТ 8717.1-84-02.0.00 СБ	Сборочный чертеж	×	×	×	×	×	×	×	×	×
А4	ГОСТ 8717.1-84-00.0.00 ВМС	Ведомость расхода стали	×	×	×	×	×	×	×	×	×
		<u>Сборочные единицы</u>									
А4	1	ГОСТ 8717.1-84-00.4.00	Изделие закладное М1	1	1		1	1	1	1	1
А4	2	ГОСТ 8717.1-84-00.5.00	М2		1	1					
		<u>Детали</u>									
А4	3	ГОСТ 8717.1-84-00.9.00	Петля монтажная П1	2	2	2	2	2	2	2	2
		<u>Материалы</u>									
		Бетон	0,046	0,053	0,060	0,066	0,040	0,046	0,053	0,046	0,053
											м³

ГОСТ 8717.1-84-02.0.00			
Ступень основная (бетонная) ЛС	Стадия	Лист	Листов
	р	1	2

"ГОСТ 8717.1-84-02.0.00. Ступень основная (бетонная) ЛС. Лист 1"

Форм. зона	Лист	Обозначение	Наименование	Кол. на исполн. ГОСТ 8717.1-84-02.0.00-						Примечание
				09	10	11	12	13		
			<u>Документация</u>							
A4		ГОСТ 8717.1-84-02.0.00 СБ	Сборочный чертеж	×	×	×	×	×		
A4		ГОСТ 8717.1-84-00.0.00 ВМС	Ведомость расхода стали	×	×	×	×	×		
			<u>Сборочные единицы</u>							
A4	1	ГОСТ 8717.1-84-00.4.00	Изделие закладное М1			1	1	1		
A4	2	ГОСТ 8717.1-84-00.5.00	М2	1	1					
			<u>Детали</u>							
A4	3	ГОСТ 8717.1-84-00.9.00	Петля монтажная П1	2	2	2	2	2		
			<u>Материалы</u>							
			Бетон	0,060	0,066	0,040	0,046	0,053		м ³
ГОСТ 8717.1-84-02.0.00									Лист	2

"ГОСТ 8717.1-84-02.0.00. Лист 2"

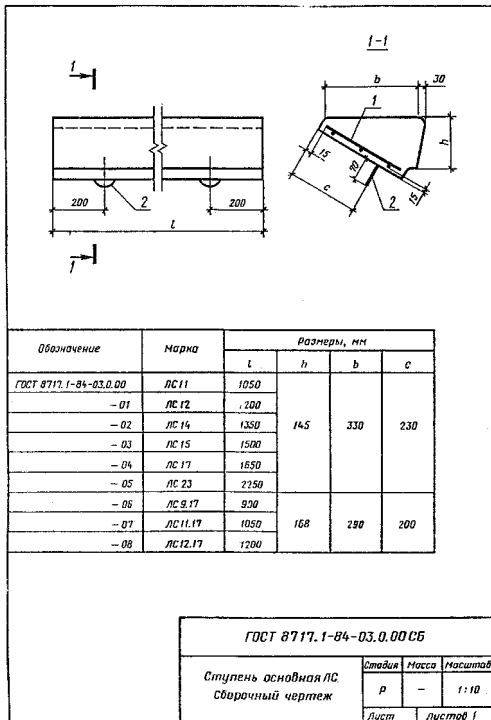


"ГОСТ 8717.1-84-02.0.00 СБ. Ступень основная (бетонная) ЛС. Сборочный чертеж"

Форм. Знак	Лист	Обозначение	Наименование	Кол. на исполн. ГОСТ 8717.1-84-03.0.00-											Примечание	
				-	01	02	03	04	05	06	07	08				
			<u>Документация</u>													
A4		ГОСТ 8717.1-84-03.0.00 СБ	Сборочный чертёж	×	×	×	×	×	×	×	×	×	×	×		
A4		ГОСТ 8717.1-84-00.0 00 ВМС	Ведомость расхода стали	×	×	×	×	×	×	×	×	×	×	×		
			<u>Сборочные единицы</u>													
A4	1	ГОСТ 8717.1-84-00.1.00	Сетка арматурная С1										1			
		- 01	С2	1										1		
		- 02	С3		1										1	
		- 03	С4			1										
		- 04	С5				1									
		- 05	С6					1								
		- 06	С7							1						
			<u>Детали</u>													
A4	2	ГОСТ 8717.1-84-00.9.00	Петля монтажная П1	2	2	2	2	2				2	2	2		
		- 01	П2								2					
			<u>Материалы</u>													
			Бетон	0,046	0,053	0,060	0,066	0,072	0,100	0,040	0,046	0,053			м³	

ГОСТ 8717.1-84-03.0.00		
Ступень основная ЛС	Столб	Лист
	Р	1

"ГОСТ 8717.1-84-03.0.00. Ступень основная ЛС"



"ГОСТ 8717.1-84-03.0.00 СБ. Ступень основная (бетонная) ЛС. Сборочный чертёж"

Форм.	Зона	Лист	Обозначение	Наименование	Кол. на исполн. ГОСТ 8717.1-84-04.0.00 -										Примечание		
					-	01	02	03	04								
				<u>Документация</u>													
A4			ГОСТ 8717.1-84-04.0.00 СБ	Сборочный чертеж	X	X	X	X	X								
A4			ГОСТ 8717.1-84-00.0.00 ВМС	Ведомость расхода стали	X	X	X	X	X								
				<u>Сборочные единицы</u>													
A4	1		ГОСТ 8717.1-84-00.4.00	Изделие закладное М1	1	1											
	2		ГОСТ 8717.1-84-00.5.00	М2			1	1	1								
				<u>Сетка арматурная</u>													
A4	3		ГОСТ 8717.1-84-00.1.00-01	С2	1												
			-02	С3		1											
			-03	С4			1										
			-04	С5				1									
			-05	С6					1								
				<u>Детали</u>													
A4	4		ГОСТ 8717.1-84-00.9.00	Петля монтажная П1	2	2	2	2	2								
				<u>Материалы</u>													
				Бетон	0,046	0,053	0,060	0,066	0,072								м ³
ГОСТ 8717.1-84-04.0.00																	
Ступень основная ЛС												Стация	Лист	Листов			
												Р	1	3			

"ГОСТ 8717.1-84-04.0.00. Ступень основная ЛС. Лист 1"

Форм.	Зона	Лист	Обозначение	Наименование	Кол. на исполн. ГОСТ 8717.1-84-04.0.00 -											Примечание	
					05	06	07	08	09	10	11						
				<u>Документация</u>													
A4			ГОСТ 8717.1-84-04.0.00 СБ	Сборочный чертеж	X	X	X	X	X	X	X						
A4			ГОСТ 8717.1-84-00.0.00 ВМС	Ведомость расхода стали	X	X	X	X	X	X	X						
				<u>Сборочные единицы</u>													
A4	1		ГОСТ 8717.1-84-00.4.00	Изделие закладное М1		1	1	1	1	1							
A4	2		ГОСТ 8717.1-84-00.5.00	М2	1								1				
				<u>Сетка арматурная</u>													
A4	3		ГОСТ 8717.1-84-00.1.00	С1		1											
			-01	С2			1		1								
			-02	С3				1		1							
			-03	С4									1				
			-06	С7	1												
				<u>Детали</u>													
A4	4		ГОСТ 8717.1-84-00.9.00	Петля монтажная П1		2	2	2	2	2	2						
			-01	П2	2												
				<u>Материалы</u>													
				Бетон	0,100	0,040	0,046	0,053	0,046	0,053	0,060						м ³
ГОСТ 8717.1-84-04.0.00												Лист					
												2					

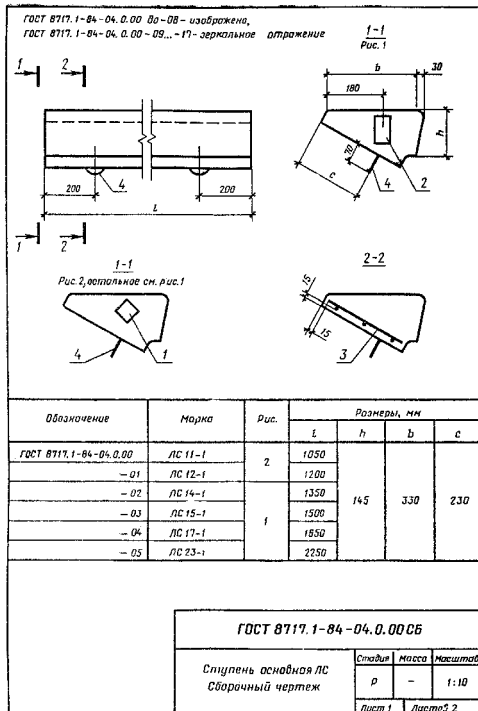
"ГОСТ 8717.1-84-04.0.00. Лист 2"

Форм. Зона	Лист	Обозначение	Наименование	Кол. на исполн. ГОСТ 8717.1-84-04.0.00-							Примечание
				12	13	14	15	16	17		
			<u>Документация</u>								
A4		ГОСТ 8717.1-84-04.0.00СБ	Сборочный чертеж	×	×	×	×	×	×		
A4		ГОСТ 8717.1-84-00.0.00 ВМС	Ведомость расхода стали	×	×	×	×	×	×		
			<u>Сборочные единицы</u>								
A4	1	ГОСТ 8717.1-84-00.4.00	Изделие закладное М1				1	1	1		
A4	2	ГОСТ 8717.1-84-00.5.00	М2	1	1	1					
A4	3	ГОСТ 8717.1-84-00.1.00	Сетка арматурная С1				1				
		-01	С2					1			
		-02	С3						1		
		-04	С5	1							
		-05	С6		1						
		-06	С7			1					
			<u>Детали</u>								
A4	4	ГОСТ 8717.1-84-00.9.00	Петля монтажная П1	2	2		2	2	2		
		--01	П2			2					
			<u>Материалы</u>								
			Бетон	0,060	0,072	0,100	0,010	0,068	0,053		н ³

ГОСТ 8717.1-84-04.0.00

Лист
3

"ГОСТ 8717.1-84-04.0.00. Лист 3"



"ГОСТ 8717.1-84-04.0.00 СБ. Ступень основная ЛС. Сборочный чертеж. Лист 1"

Обозначение	Марка	Рис.	РАЗМЕРЫ, мм			
			г	п	в	с
ГОСТ 8717.1-84-04.0.00-06	ЛС 9.17-1	2	900	168	290	200
-07	ЛС11.17-1		1050			
-08	ЛС12.17-1		1200			
-09	ЛС11-1л		1050			
-10	ЛС12-1л	1	1200	145	330	230
-11	ЛС14-1л		1350			
-12	ЛС15-1л		1500			
-13	ЛС17-1л		1650			
-14	ЛС23-1л		2250			
-15	ЛС9.17-1л		900			
-16	ЛС11.17-1л		1050			
-17	ЛС12.17-1л	1200				

ГОСТ 8717.1-84-04.0.00 СБ

Лист
2

"ГОСТ 8717.1-84-04.0.00 СБ. Лист 2"

Форм.	Зона	Поз.	Обозначение	Наименование	Кол. на исполн. ГОСТ 8717.1-84-05.0.00-											Примечания	
					-	01	02	03	04	05	06	07	08				
				<u>Документация</u>													
A4			ГОСТ 8717.1-84-05.0.00 СБ	Сборочный чертеж	X	X	X	X	X	X	X	X	X	X	X	X	X
A4			ГОСТ 8717.1-84-00.0.00 ВМС	Ведомость расхода стали	X	X	X	X	X	X	X	X	X	X	X	X	X
				<u>Сборочные единицы</u>													
				<u>Сетка арматурная</u>													
A4		1	ГОСТ 8717.1-84-00.1.00-10	С11										1			
			-11	С12	1										1		
			-12	С13		1										1	
			-13	С14			1										
			-14	С15				1									
			-15	С16					1								
			-16	С17						1							
A4		2	ГОСТ 8717.1-84-00.2.00	С25										1			
			-01	С26	1										1		

ГОСТ 8717.1-84-05.0.00

Ступень верхняя
фризовая ЛСВ

Страниц	Лист	Листов
Р	1	4

"ГОСТ 8717.1-84-05.0.00. Ступень верхняя фризовая ЛСВ. Лист 1"

Форм.	Зона	Поз.	Обозначение	Наименование	Кол. на исполн. ГОСТ 8717.1-84-05.0.00-										Примечание		
					-	01	02	03	04	05	06	07	08				
A4		2	-02	C27		1										1	
			-03	C28			1										
			-04	C29				1									
			-05	C30					1								
			-06	C31						1							
				<u>Детали</u>													
A4		3	ГОСТ 8717.1-84-00.9.00	Петля монтажная П1	2	2	2	2	2	2	2	2	2	2	2		
				<u>Материалы</u>													
				Бетон	0,036	0,041	0,046	0,050	0,055	0,074	0,035	0,040	0,045				м ³
ГОСТ 8717.1-84-05.0.00															Лист		
															2		

"ГОСТ 8717.1-84-05.0.00. Лист 2"

Форм.	Зона	Поз.	Обозначение	Наименование	Кол. на исполн. ГОСТ 8717.1-84-05.0.00-													Примечание
					09	10	11	12	13	14	15	16	17					
				<u>Документация</u>														
A4			ГОСТ 8717.1-84-05.0.00СБ	Сборочный чертеж	×	×	×	×	×	×	×	×	×	×	×	×		
A4			ГОСТ 8717.1-84-00.0.00ВМС	Ведомость расхода стали	×	×	×	×	×	×	×	×	×	×	×	×		
				<u>Сборочные единицы</u>														
				<u>Сетка арматурная</u>														
A4		1	ГОСТ 8717.1-84-00.1.00-10	C11										1				
			-11	C12	1										1			
			-12	C13		1										1		
			-13	C14			1											
			-14	C15				1										
			-15	C16					1									
			-16	C17						1								
A4		2	ГОСТ 8717.1-84-00.2.00	C25										1				
			-01	C26	1										1			
ГОСТ 8717.1-84-05.0.00															Лист			
															3			

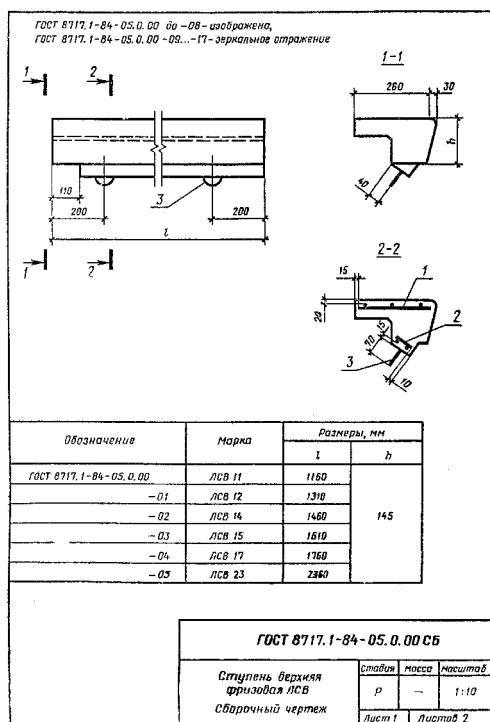
"ГОСТ 8717.1-84-05.0.00. Лист 3"

Форм.	Зона	Лист	Обозначение	Наименование	Кол. на исполн. ГОСТ 8717.1-84-05.0.00--											Примечание																		
					09	10	11	12	13	14	15	16	17																					
А4	2		ГОСТ 8717.1-84-05.0.00-02	С27		1											1																	
			-03	С28			1																											
			-04	С29				1																										
			-05	С30						1																								
			-05	С31								1																						
<i>Детали</i>																																		
А4	3		ГОСТ 8717.1-84-05.0.00	Петля монтажная П1	2	2	2	2	2	2	2	2	2	2	2	2																		
			<i>Материалы</i>																															
										Бетон					0,036		0,041		0,046		0,050		0,055		0,074		0,035		0,040		0,045		м ³	

ГОСТ 8717.1-84-05.0.00

Лист
4

"ГОСТ 8717.1-84-05.0.00. Лист 4"



"ГОСТ 8717.1-84-05.0.00 СБ. Ступень верхняя фризовая ЛСВ. Сборочный чертеж. Лист 1"

Обозначение	Марка	Размеры, мм	
		Л	Н
ГОСТ 8717.1-84-05.0.00-06	ЛСВ 9.17	1010	168
-07	ЛСВ11.17	1160	
-08	ЛСВ12.17	1310	
-09	ЛСВ11-л	1160	
-10	ЛСВ12-л	1310	145
-11	ЛСВ14-л	1450	
-12	ЛСВ15-л	1610	
-13	ЛСВ19-л	1760	
-14	ЛСВ23-л	2360	168
-15	ЛСВ 9.17-л	1010	
-16	ЛСВ11.17-л	1160	
-17	ЛСВ12.17-л	1310	

ГОСТ 8717.1-84-05.0.00СБ	Лист 2
--------------------------	-----------

"ГОСТ 8717.1-84-05.0.00 СБ. Лист 2"

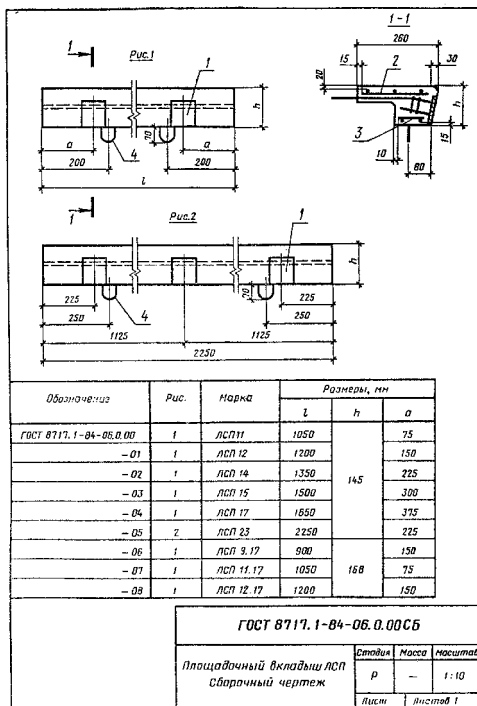
Форм.	Зона	Поз.	Обозначение	Наименование	Кол. на исполн. ГОСТ 8717.1-84-06.0.00 -									Примечание	
					-	01	02	03	04	05	06	07	08		
				<u>Документация</u>											
А4			ГОСТ 8717.1-84-06.0.00СБ	Сборочный чертеж	×	×	×	×	×	×	×	×	×	×	
А4			ГОСТ 8717.1-84-00.0.00ВМС	Ведомость расхода стали	×	×	×	×	×	×	×	×	×	×	
				<u>Сборочные единицы</u>											
А4		1	ГОСТ 8717.1-84-00.6.00	Изделие закладные МЗ	2	2	2	2	2	3	2	2	2		
				<u>Сетка арматурная</u>											
А4		2	ГОСТ 8717.1-84-00.1.00-17	С18							1				
			-18	С19	1							1			
			-19	С20		1							1		
			-20	С21			1							1	
			-21	С22				1							
			-22	С23					1						

ГОСТ 8717.1-84-06.0.00		
Площадочный вкладыш ЛСП	Стадия	Лист
	Р	1 2

"ГОСТ 8717.1-84-06.0.00. Площадочный вкладыш ЛСП. Лист 1"

Форм. Зона	Поз.	Обозначение	Наименование	Кол. на исполн. ГОСТ 8717.1-84-06.0.00-								Примечание	
				-	01	02	03	04	05	06	07		08
A4	2	ГОСТ 8717.1-84-00.1.00-23	С24						1				
A4	3	ГОСТ 8717.1-84-00.2.00-07	С32							1			
		-08	С33	1								1	
		-09	С34		1								1
		-10	С35			1							
		-11	С36				1						
		-12	С37					1					
		-13	С38						1				
<i>Детали</i>													
A4	4	ГОСТ 8717.1-84-00.9.00	Петля монтажная П1	2	2	2	2	2	2	2	2	2	2
<i>Интервалы</i>													
		Бетон		0,031	0,035	0,040	0,044	0,048	0,055	0,060	0,064	0,069	м ²
ГОСТ 8717.1-84-06.0.00				Лист 2									

"ГОСТ 8717.1-84-06.0.00. Лист 2"



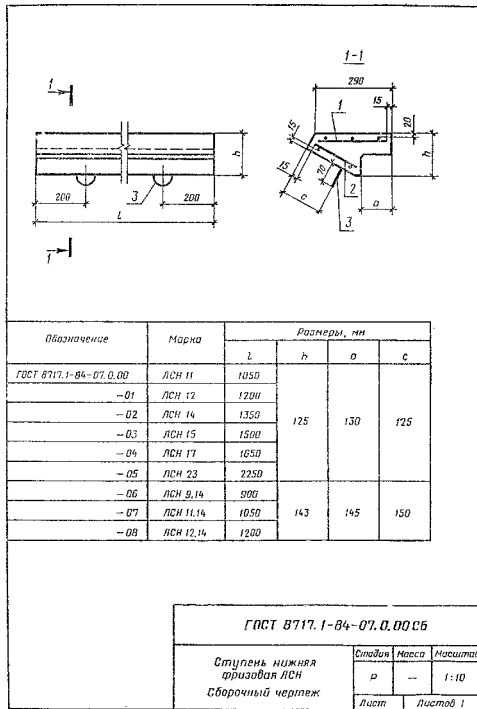
"ГОСТ 8717.1-84-06.0.00 СБ. Площадочный вкладыш ЛСП. Сборочный чертеж"

Форм.	Зона	Поз.	Обозначение	Наименование	Кол. на исполн. ГОСТ 8717.1-84-07.0.00-										Примечание
					-	01	02	03	04	05	06	07	08		
				<u>Документация</u>											
A4			ГОСТ 8717.1-84-07.0.00СБ	Сборочный чертеж	×	×	×	×	×	×	×	×	×	×	
A4			ГОСТ 8717.1-84-00.0.00ВМС	Ведомость расхода стали	×	×	×	×	×	×	×	×	×	×	
				<u>Сборочные единицы</u>											
				Сетка арматурная											
A4	1		ГОСТ 8717.1-84-00.1.00-17	С18								1			
			-18	С19	1								1		
			-19	С20		1								1	
			-20	С21			1								
			-21	С22				1							
			-22	С23					1						
			-23	С24						1					
ГОСТ 8717.1-84-07.0.00															
Ступень нижняя фризовая ЛСН					Стадия	Лист	Листов								
					Р	1	2								

"ГОСТ 8717.1-84-07.0.00. Ступень нижняя фризовая ЛСН. Лист 1"

Форм.	Зона	Поз.	Обозначение	Наименование	Кол. на исполн. ГОСТ 8717.1-84-07.0.00-										Примечание
					-	01	02	03	04	05	06	07	08		
A4	2		ГОСТ 8717.1-84-00.2.00-14	С39								1			
			-15	С40	1								1		
			-16	С41		1								1	
			-17	С42			1								
			-18	С43				1							
			-19	С44					1						
			-20	С45						1					
				<u>Детали</u>											
A4	3		ГОСТ 8717.1-84-00.9.00	Петля монтажная П1	2	2	2	2	2	2	2	2	2	2	
				<u>Материалы</u>											
				Бетон	0,024	0,027	0,031	0,034	0,038	0,051	0,022	0,025	0,029	м ³	
ГОСТ 8717.1-84-07.0.00															
															Лист
															2

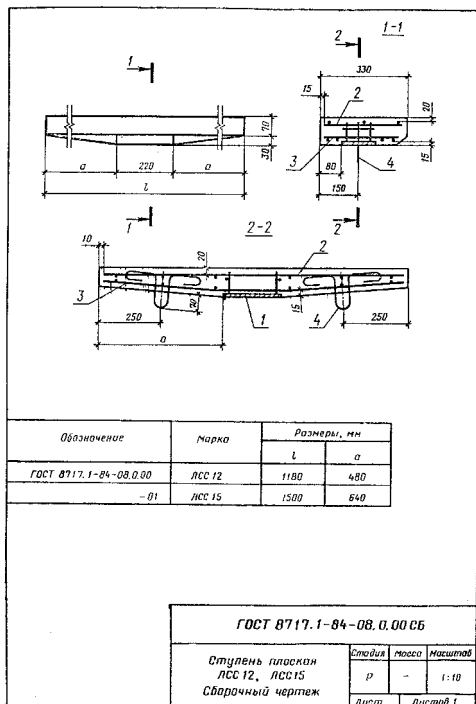
"ГОСТ 8717.1-84-07.0.00. Лист 2"



"ГОСТ 8717.1-84-07.0.00 СБ. Ступень нижняя фризовая ЛСН. Сборочный чертёж"

Форм.	Зона	Пол	Обозначение	Наименование	Кол. на исполн. ГОСТ 8717.1-84-08.0.00-										Примечание		
					-	01											
				<u>Документация</u>													
A4			ГОСТ 8717.1-84-08.0.00 СБ	Сборочный чертёж	×	×											
A4			ГОСТ 8717.1-84-00.0.00 ВМС	Ведомость расхода стали	×	×											
				<u>Сборочные единицы</u>													
A4	1		ГОСТ 8717.1-84-00.7.00	Изделие железобетонное М4	1	1											
				Сетка арматурная													
A4	2		ГОСТ 8717.1-84-00.1.00-07	С8	1												
			-08	С9		1											
A4	3		ГОСТ 8717.1-84-00.3.00	С46	1												
			-01	С47		1											
				<u>Детали</u>													
A4	4		ГОСТ 8717.1-84-00.9.00-02	Петля монтажная ПЗ	2	2											
				<u>Материалы</u>													
				Бетон	0,034	0,043										м ³	
					ГОСТ 8717.1-84-08.0.00												
					Ступень плоская ЛСС 12, ЛСС 15			Стадия	Лист	Листов							
								Р		1							

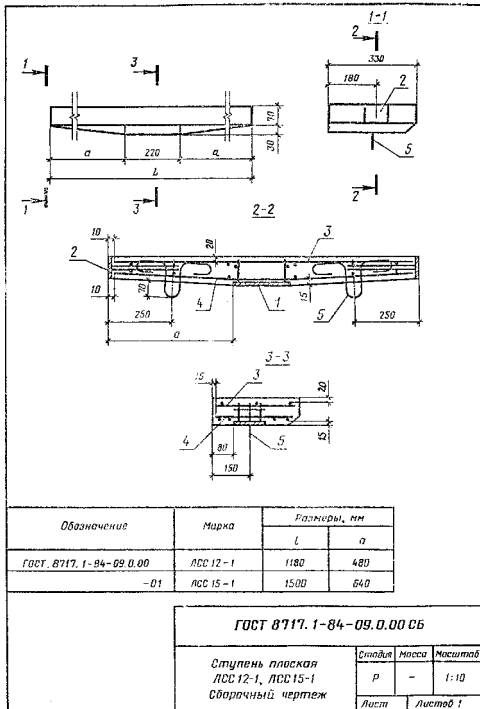
"ГОСТ 8717.1-84-08.0.00. Ступень плоская ЛСС 12, ЛСС 15"



"ГОСТ 8717.1-84-08.0.00 СБ. Ступень плоская ЛСС 12, ЛСС 15. Сборочный чертеж"

Фирм.	Зона	Лист	Обозначение	Наименование	Кол. на исполн. ГОСТ 8717.1-84-09.0.00-							Примечание	
					-	01							
				<u>Документация</u>									
А4			ГОСТ 8717.1-84-09.0.00 СБ	Сборочный чертеж	×	×							
А4			ГОСТ 8717.1-84-00.0.00 ВМС	Ведомость расхода стали	×	×							
				<u>Сборочные единицы</u>									
А4	1		ГОСТ 8717.1-84-00.1.00	Изделие закладное М4	1	1							
А4	2		ГОСТ 8717.1-84-00.8.00	М5	2	2							
				<u>Сетка арматурная</u>									
А4	3		ГОСТ 8717.1-84-00.1.00-07	С8	1								
			-08	С9		1							
А4	4		ГОСТ 8717.1-84-00.3.00	С46	1								
			-01	С47		1							
				<u>Детали</u>									
А4	5		ГОСТ 8717.1-84-00.9.00	Петля монтажная ПЗ	2	2							
				<u>Материалы</u>									
				Бетон	0,034	0,043							м ³
ГОСТ 8717.1-84-09.0.00													
Ступень плоская ЛСС 12-1, ЛСС 15-1					Стандия	Лист	Листов						
					Р		1						

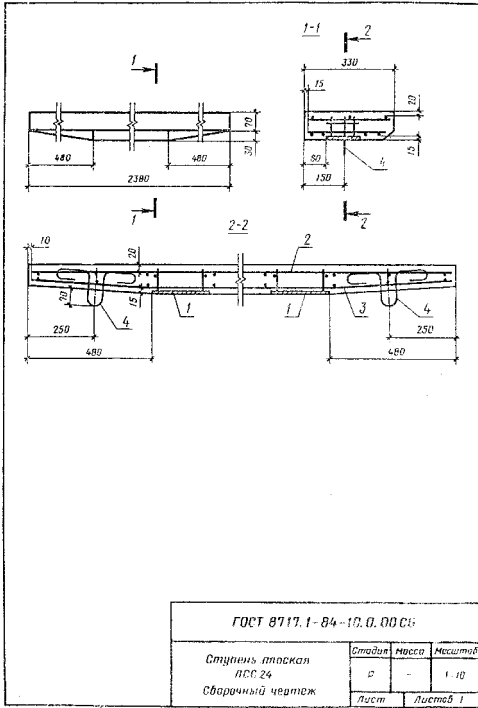
"ГОСТ 8717.1-84-09.0.00. Ступень плоская ЛСС 12-1, ЛСС 15-1"



"ГОСТ 8717.1-84-09.0.00 СБ. Ступень плоская ЛСС 12-1, ЛСС 15-1. Сборочный чертеж"

Фирма	Дата	Лист	Обозначение	Наименование	Кол.	Примечание
				Документация		
А4			ГОСТ 8717.1-84-10.0.00 СБ	Сборочный чертеж	X	
А4			ГОСТ 8717.1-84-09.0.00 ВМС	Ведомость расхода стали	X	
				Сборочные единицы		
А4	1		ГОСТ 8717.1-84-09.7.00	Изделие заводное М4	2	
				Сетка арматурная		
А4	2		ГОСТ 8717.1-84-09.1.00-09	С10	1	
А4	3		ГОСТ 8717.1-84-09.3.00-02	С48	1	
				Детали		
А4	4		ГОСТ 8717.1-84-09.9.00-02	Лента монтажная ПЗ	2	
				Материалы		
				Бетон	0,074	м³
ГОСТ 8717.1-84-10.0.00						
Ступень плоская ЛСС 24						Лист 1

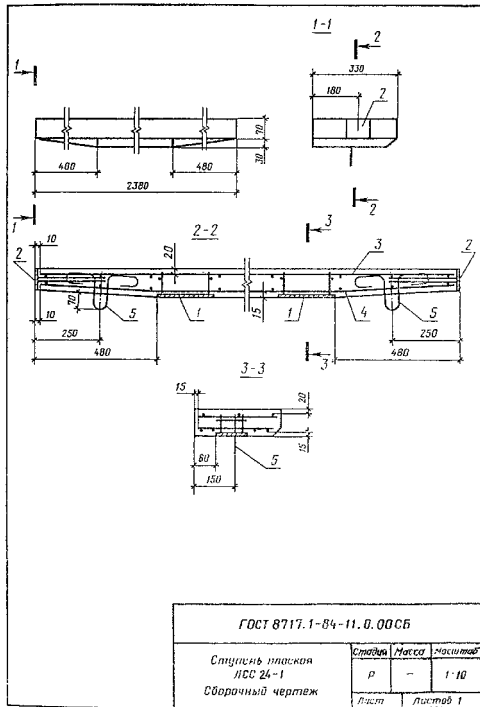
"ГОСТ 8717.1-84-10.0.00. Ступень плоская ЛСС 24"



"ГОСТ 8717.1-84-10.0.00 СБ. Ступень плоская ЛСС 24. Сборочный чертеж"

Форм. Знач. Лист	Обозначение	Наименование	Кол.	Примечание
		Документация		
А4	ГОСТ 8717.1-84-11.0.00 СБ	Сварочный чертеж	X	
А4	ГОСТ 8717.1-84-10.0.00 СБ	Ведомость расхода стали	X	
		Сварочные винты		
А4	1	ГОСТ 8717.1-84-007.00	Исходные закладные М4	2
А4	2	ГОСТ 8717.1-84-008.00	М5	2
		Сетка арматурная		
А4	3	ГОСТ 8717.1-84-001.00-09	С10	1
А4	4	ГОСТ 8717.1-84-003.00-02	С48	1
		Детали		
А4	5	ГОСТ 8717.1-84-009.00-02	Лента монтажная ПЗ	2
		Материалы		
		Бетон	0,07%	н ³
ГОСТ 8717.1-84-11.0.00				
	Ступень плоская ЛСС 24-1	Станок	Лист	Листов
		Р	-	1

"ГОСТ 8717.1-84-11.0.00. Ступень плоская ЛСС 24-1"



ГОСТ 8717.1-84-11.0.00СБ			
Ступень плоская ЛСС 24-1 Сборочный чертеж	Стадия	Лист	Листов
	Р	1	10
Лист		Листов 1	

"ГОСТ 8717.1-84-11.0.00 СБ. Ступень плоская ЛСС 24-1. Сборочный чертеж"

Форм.	Зона	Поз.	Обозначение	Наименование	Кол. на исполн. ГОСТ 8717.1-84-00.1.00-								Примечание	
					-	01	02	03	04	05	06	07		
				<u>Документация</u>										
А4			ГОСТ 8717.1-84-00.1.00СБ	Сборочный чертеж	×	×	×	×	×	×	×	×	×	
				<u>Детали</u>										
				ГОСТ 8717-80										
Б4	1		ГОСТ 8717.1-84-00.1.01	Проволока 3ВрI, L=290	5	5	6	7	8	8	11			
Б4	1		ГОСТ 8717.1-84-00.1.02	Проволока 4ВрI, L=290								6		
			ГОСТ 8717.1-84-00.1.03	L=880	3									
			ГОСТ 8717.1-84-00.1.04	L=1030	3									
			ГОСТ 8717.1-84-00.1.05	L=1180			3							
			ГОСТ 8717.1-84-00.1.06	L=1330				3						
			ГОСТ 8717.1-84-00.1.07	L=1480					3					
			ГОСТ 8717.1-84-00.1.08	L=1630						3				
Б4	2		ГОСТ 8717.1-84-00.1.09	Проволока 5ВрI, L=2230							3			
			ГОСТ 8717.1-84-00.1.10	Ф.В.Ш. ГОСТ5381-82, L=1160								3		

ГОСТ 8717.1-84-00.1.00			
Сетка арматурная С (С1-С24)	Стадия	Лист	Листов
	Р	1	3

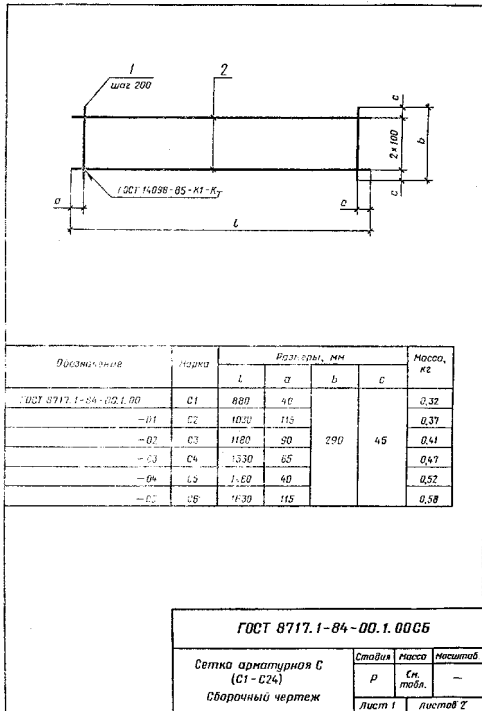
"ГОСТ 8717.1-84-00.1.00. Сетка арматурная С (С1-С24). Лист 1"

Форм.	Зона	Лист	Обозначение	Наименование	Кол. на исполн. ГОСТ 8717.1-84-00.1.00-										Примечание	
					08	09	10	11	12	13	14	15				
				<i>Документация</i>												
А4			ГОСТ 8717.1-84-00.1.00СБ	Сборочный чертёж	×	×	×	×	×	×	×	×	×			
				<i>Детали</i>												
				ГОСТ 6727-80												
Б4	1		ГОСТ 8717.1-84-00.1.11	Проволока ЗВрТ, L=260			5	6	7	7	6	9				
Б4	2		ГОСТ 8717.1-84-00.1.12	L=990			3									
			ГОСТ 8717.1-84-00.1.13	L=1140				3								
			ГОСТ 8717.1-84-00.1.14	L=1290					3							
			ГОСТ 8717.1-84-00.1.15	L=1440						3						
			ГОСТ 8717.1-84-00.1.16	L=1590							3					
			ГОСТ 8717.1-84-00.1.17	L=1740								3				
Б4	1		ГОСТ 8717.1-84-00.1.02	Проволока 4ВрТ, L=290	6	12										
				ФВАШ ГОСТ 5781-82												
Б4	2		ГОСТ 8717.1-84-00.1.18	L=1480	3											
			ГОСТ 8717.1-84-00.1.19	L=2360		3										
ГОСТ 8717.1-84-00.1.00															Лист	
															2	

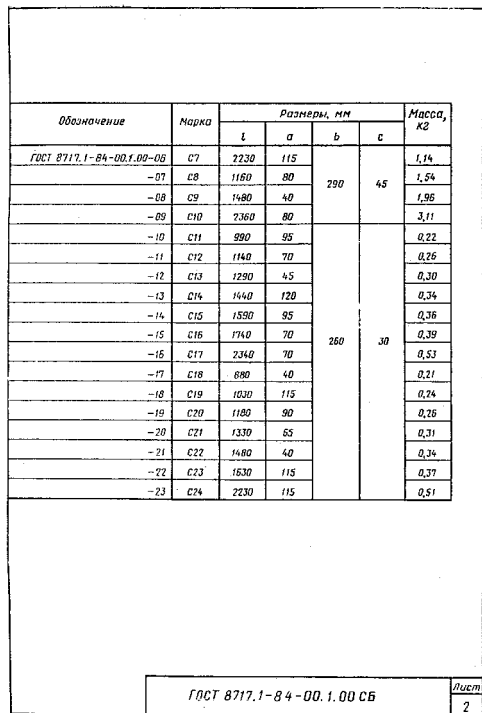
"ГОСТ 8717.1-84-00.1.00. Лист 2"

Форм.	Зона	Лист	Обозначение	Наименование	Кол. на исполн. ГОСТ 8717.1-84-00.1.00-									Примечание		
					16	17	18	19	20	21	22	23				
				<i>Документация</i>												
А4			ГОСТ 8717.1-84-00.1.00СБ	Сборочный чертёж	×	×	×	×	×	×	×	×	×			
				<i>Детали</i>												
				ГОСТ 6727-80												
				Проволока ЗВрТ												
Б4	1		ГОСТ 8717.1-84-00.1.11	L=260	12	5	5	6	7	8	8	9				
Б4	2		ГОСТ 8717.1-84-00.1.20	L=880		3										
			ГОСТ 8717.1-84-00.1.21	L=1030			3									
			ГОСТ 8717.1-84-00.1.22	L=1180				3								
			ГОСТ 8717.1-84-00.1.23	L=1330					3							
			ГОСТ 8717.1-84-00.1.24	L=1480						3						
			ГОСТ 8717.1-84-00.1.25	L=1630							3					
			ГОСТ 8717.1-84-00.1.26	L=2230								3				
			ГОСТ 8717.1-84-00.1.27	L=2340	3											
ГОСТ 8717.1-84-00.1.00															Лист	
															3	

"ГОСТ 8717.1-84-00.1.00. Лист 3"



"ГОСТ 8717.1-84-00.1.00 СБ. Сетка арматурная С (С1-С24). Сборочный чертеж. Лист 1"



"ГОСТ 8717.1-84-00.1.00 СБ. Лист 2"

Форм.	Зона	Лист	Обозначение	Наименование	Кол. на исполн. ГОСТ 8717.1-84-00.2.00-							Примечание	
					-	01	02	03	04	05	06		
				<u>Документация</u>									
A4			ГОСТ 8717.1-84-00.2.00СБ	Сборочный чертеж	×	×	×	×	×	×	×		
				<u>Детали</u>									
				ГОСТ 6727-80									
Б4	1		ГОСТ 8717.1-84-00.2.01	Проволока 3ВрI, L = 80	5	6	6	7	8	9	12		
Б4	2		ГОСТ 8717.1-84-00.1.03	Проволока 4ВрI, L = 880	2								
			ГОСТ 8717.1-84-00.1.04	L = 1030		2							
			ГОСТ 8717.1-84-00.1.05	L = 1180			2						
			ГОСТ 8717.1-84-00.1.06	L = 1330				2					
			ГОСТ 8717.1-84-00.1.07	L = 1480					2				
			ГОСТ 8717.1-84-00.1.08	L = 1630						2			
			ГОСТ 8717.1-84-00.2.02	L = 2230							2		

ГОСТ 8717.1-84-00.2.00СБ

Сетка арматурная С (С25-С45)	Стадия Р	Лист 1	Листов 3
---------------------------------	-------------	-----------	-------------

"ГОСТ 8717.1-84-00.2.00 СБ. Сетка арматурная С (С25-С45). Лист 1"

Форм.	Зона	Лист	Обозначение	Наименование	Кол. на исполн. ГОСТ 8717.1-84-00.2.00-							Примечание	
					07	08	09	10	11	12	13		
				<u>Документация</u>									
A4			ГОСТ 8717.1-84-00.2.00СБ	Сборочный чертеж	×	×	×	×	×	×	×		
				<u>Детали</u>									
				ГОСТ 6727-80									
Б4	1		ГОСТ 8717.1-84-00.2.03	Проволока 3ВрI, L = 110	5	6	6	7	8	9	12		
Б4	2		ГОСТ 8717.1-84-00.1.03	Проволока 4ВрI, L = 880	2								
			ГОСТ 8717.1-84-00.1.04	L = 1030		2							
			ГОСТ 8717.1-84-00.1.05	L = 1180			2						
			ГОСТ 8717.1-84-00.1.06	L = 1330				2					
			ГОСТ 8717.1-84-00.1.07	L = 1480					2				
			ГОСТ 8717.1-84-00.1.08	L = 1630						2			
			ГОСТ 8717.1-84-00.2.04	L = 2230							2		

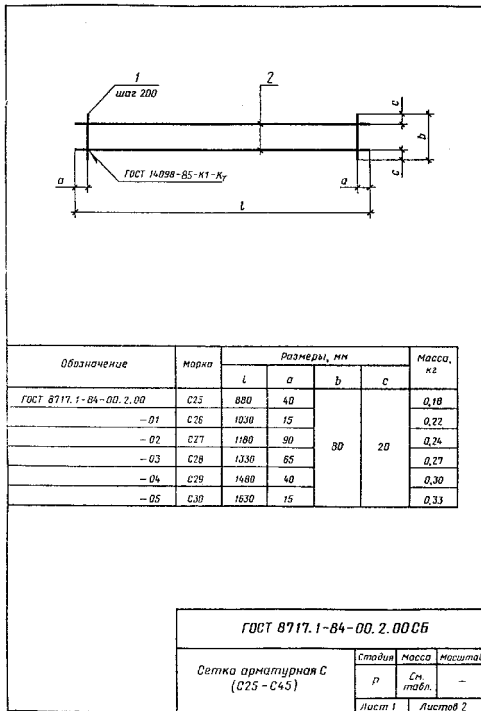
ГОСТ 8717.1-84-00.2.00СБ

	Лист 2
--	-----------

"ГОСТ 8717.1-84-00.2.00 СБ. Лист 2"

Форм. Зона	Поз.	Обозначение	Наименование	Кол. на исполн. ГОСТ 8717.1-84-00.2.00-								Примечание		
				14	15	16	17	18	19	20				
			<u>Документация</u>											
A4		ГОСТ 8717.1-84-00.2.00 СБ	Сборочный чертеж	X	X	X	X	X	X	X				
			<u>Детали</u>											
			ГОСТ 6727-80											
Б4	1	ГОСТ 8717.1-84-00.2.05	Правлока 3ВрГ, L=160	5	5	6	7	8	8	11				
Б4	2	ГОСТ 8717.1-84-00.1.03	Правлока 4ВрГ, L=880	2										
		ГОСТ 8717.1-84-00.1.04	L=1030		2									
		ГОСТ 8717.1-84-00.1.05	L=1180			2								
		ГОСТ 8717.1-84-00.1.06	L=1330				2							
		ГОСТ 8717.1-84-00.1.07	L=1480					2						
		ГОСТ 8717.1-84-00.1.08	L=1630						2					
		ГОСТ 8717.1-84-00.2.06	L=2230							2				
ГОСТ 8717.1-84-00.2.00 СБ											Лист	3		

"ГОСТ 8717.1-84-00.2.00 СБ. Лист 3"



"ГОСТ 8717.1-84-00.2.00 СБ. Сетка арматурная С (С25-С45). Лист 1"

Обозначение	Марка	Размеры, мм				Масса, кг
		L	a	b	c	
ГОСТ 8717.1-84-00.2.00-06	C31	2230	15	80		0,45
-07	C32	880	40			0,12
-08	C33	1030	15			0,23
-09	C34	1180	30	110	20	0,25
-10	C35	1330	65			0,25
-11	C36	1480	40			0,32
-12	C37	1630	15			0,34
-13	C38	2230	15			0,47
-14	C39	880	40			0,20
-15	C40	1030	115			0,24
-16	C41	1180	30			0,26
-17	C42	1330	65	160	30	0,30
-18	C43	1480	40			0,34
-19	C44	1630	115			0,37
-20	C45	2230	115			0,50

ГОСТ 8717.1-84-00.2.00 СБ

Лист
2

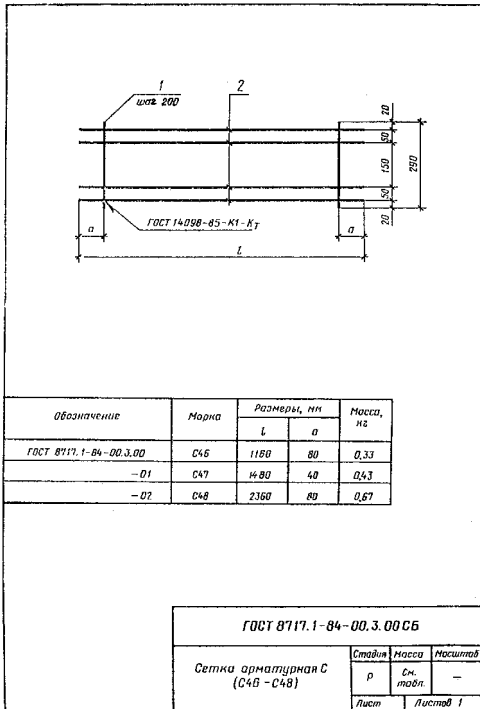
"ГОСТ 8717.1-84-00.2.00 СБ. Лист 2"

Форм.	Зона	Лист	Обозначение	Наименование	Кол на исполн. ГОСТ 8717.1-84-00.3.00-								Примечание	
					--	01	02							
				<u>Документация</u>										
A4			ГОСТ 8717.1-84-00.3.00 СБ	Сборочный чертеж	×	×	×							
				<u>Детали</u>										
				ГОСТ 6727-80										
				Проволока ЖВр1										
Б4	1		ГОСТ 8717.1-84-00.1.01	L = 290	6	8	12							
Б4	2		ГОСТ 8717.1-84-00.3.01	L = 1160	4									
			ГОСТ 8717.1-84-00.1.24	L = 1480		4								
			ГОСТ 8717.1-84-00.3.02	L = 2350			4							

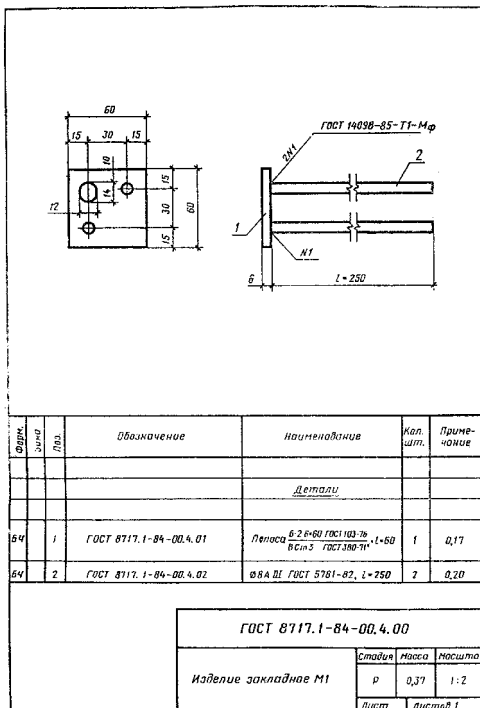
ГОСТ 8717.1-84-00.3.00 СБ

Сетка арматурная С (С46 - С48)	Стадия р	Лист 1	Листов 1
-----------------------------------	-------------	-----------	-------------

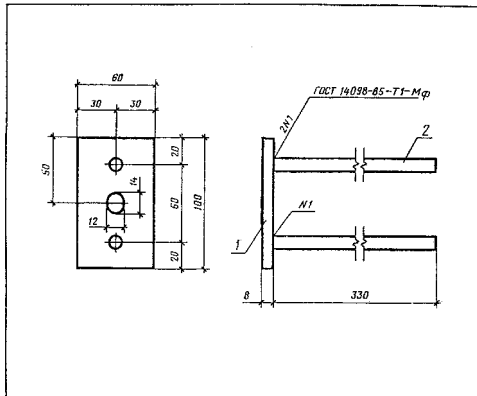
"ГОСТ 8717.1-84-00.3.00 СБ. Сетка арматурная С (С46-С48)"



"ГОСТ 8717.1-84-00.3.00 СБ. Сетка арматурная С (С46-С48)"

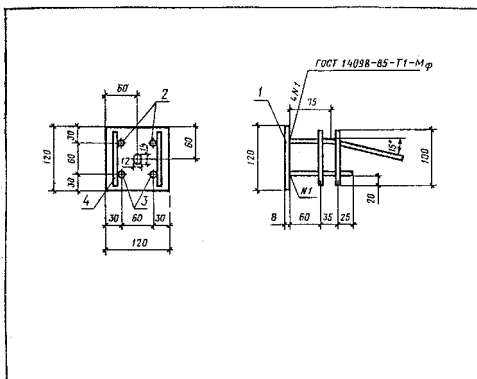


"ГОСТ 8717.1-84-00.4.00. Изделие закладное М1"



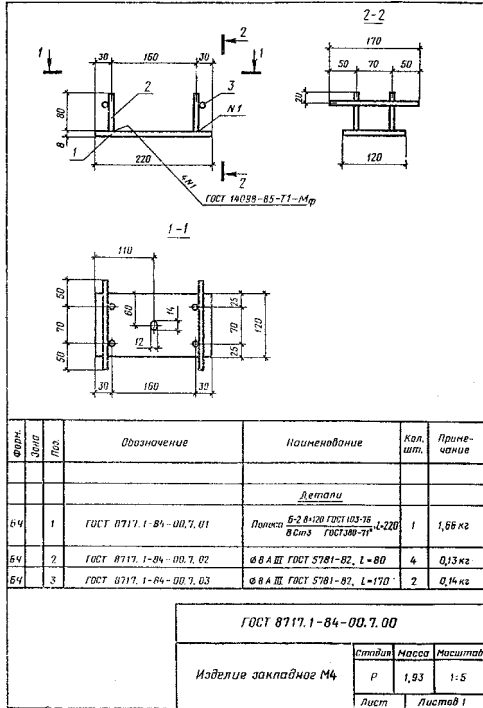
Вариант	Этап	Лист	Обозначение	Наименование	Кол-во шт.	Примечание
				<i>Детали</i>		
Б4	1		ГОСТ 8717.1-84-00.5.01	Полоса 5-2*100 ГОСТ 103-76 ВСтЗ ГОСТ 380-77, L=60	1	0,39 кг
Б4	2		ГОСТ 8717.1-84-00.5.02	Ф8АШ ГОСТ 5781-82, L=330	2	0,41 кг
ГОСТ 8717.1-84-00.5.00						
			Изделие закладное М2	Стадии	Масса	Масштаб
				Р	0,79	1:2
			Лист	Листов 1		

"ГОСТ 8717.1-84-00.5.00. Изделие закладное М2"

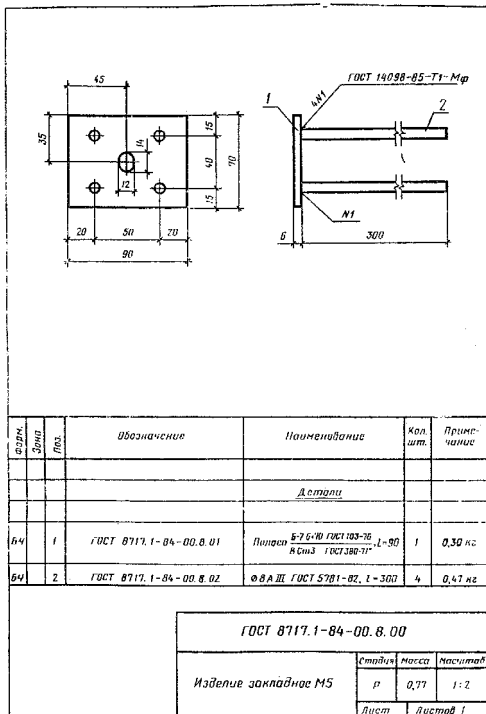


Вариант	Этап	Лист	Обозначение	Наименование	Кол-во шт.	Примечание
				<i>Детали</i>		
Б4	1		ГОСТ 8717.1-84-00.6.01	Полоса 6-2*120 ГОСТ 103-76 ВСтЗ ГОСТ 380-77, L=60	1	0,91 кг
Б4	2		ГОСТ 8717.1-84-00.6.02	Ф8АШ ГОСТ 5781-82, L=475	2	0,38 кг
Б4	3		ГОСТ 8717.1-84-00.6.03	Ф8АШ ГОСТ 5781-82, L=120	2	0,09 кг
Б4	4		ГОСТ 8717.1-84-00.6.04	Ф8АШ ГОСТ 5781-82, L=100	2	0,08 кг
ГОСТ 8717.1-84-00.6.00						
			Изделие закладное М3	Стадии	Масса	Масштаб
				Р	1,45	1:5
			Лист	Листов 1		

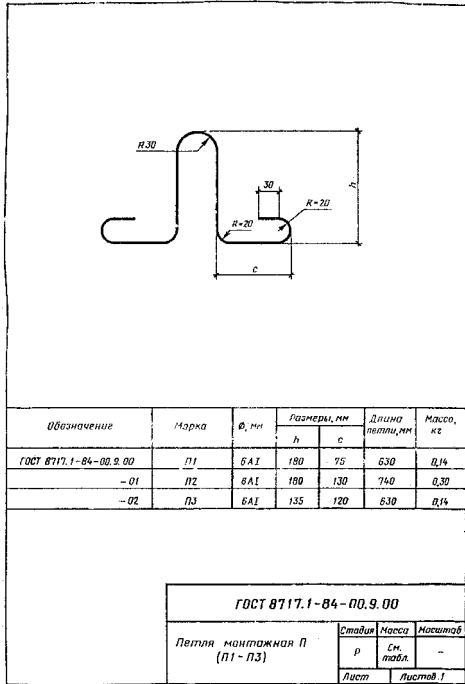
"ГОСТ 8717.1-84-00.6.00. Изделие закладное М3"



"ГОСТ 8717.1-84-00.7.00. Изделие закладное М4"



"ГОСТ 8717.1-84-00.8.00. Изделие закладное М5"



"ГОСТ 8717.1-84-00.9.00. Петля монтажная П (П1-П3)"

Марка ступицы	Изделия арматурные										Изделия закладные						Всего	Общая расход	
	Арматура класса										Арматура класса								
	Вр-1					А-1					А-III			Прокат марки					
	ГОСТ 6797-80					ГОСТ 5781-82					ГОСТ 5781-82			ГОСТ 103-78					
	φ3	φ4	φ5	Итого	φ6	φ8	Итого	φ8	Итого	φ8	φ10	Итого	-6x60	-8x100	-8x120	-6x70	Итого		
ЛС11-Б ЛС12-Б ЛС14-Б ЛС15-Б ЛС9.17-Б ЛС11.17-Б ЛС12.17-Б																		0,28	
ЛС11-Б-1 ЛС11-Б-1л ЛС12-Б-1 ЛС12-Б-1л					0,28		0,28						0,20		0,20	0,17		0,37	0,65
ЛС14-Б-1 ЛС14-Б-1л ЛС15-Б-1 ЛС15-Б-1л														0,41	0,41		0,38	0,38	1,07
ЛС9.17-Б-1 ЛС9.17-Б-1л ЛС11.17-Б-1 ЛС11.17-Б-1л ЛС12.17-Б-1 ЛС12.17-Б-1л													0,20		0,20	0,17		0,37	0,65
ЛС11	0,09	0,28		0,37															0,65
ЛС12		0,32		0,41															0,69
ЛС14	0,11	0,36		0,47	0,28		0,28												0,75
ЛС15	0,12	0,40		0,52															0,80
ЛС17	0,14	0,44		0,58															0,86
ЛС23	0,18		0,96	1,14		0,60	0,60												1,74
ЛС9.17	0,08	0,24		0,32															0,60
ЛС11.17		0,28		0,37															0,65
ЛС12.17	0,09	0,32		0,41															0,69

ГОСТ 8717.1-84 00.0.00 ВМС			
Ведомость расхода стали	Стадия	Лист	Листов
	р	1	3

"ГОСТ 8717.1-84 00.0.00 ВМС. Ведомость расхода стали. Лист 1"

кг

Марка ступени	Изделия арматурные										Изделия закладные										Общая расход
	Арматура класса										Арматура класса										
	Вр-1				А-1			А-III			А-III			Прокат марки							
	ГОСТ 6727-80				ГОСТ 5781-82			ГОСТ 5781-82			ГОСТ 5781-82			ГОСТ 103-76							
Ø3	Ø4	Ø5	Итого	Ø5	Ø8	Итого	Ø8	Итого	Всего	Ø8	Ø10	Итого	-6x60	-8x100	-8x120	-6x70	Итого	Всего			
ЛСН1-1 ЛСН1-1-л	0,09	0,28		0,37					0,65	0,20		0,20	0,17				0,17	0,37	1,02		
ЛСН2-1 ЛСН2-1-л		0,32		0,41					0,69										1,06		
ЛСН4-1 ЛСН4-1-л	0,11	0,36		0,47	0,28		0,28		0,75										1,54		
ЛСН5-1 ЛСН5-1-л	0,12	0,40		0,52					0,80		0,41	0,41		0,38			0,38	0,79	1,59		
ЛСН7-1 ЛСН7-1-л	0,14	0,44		0,58					0,86										1,65		
ЛСН9-1 ЛСН9-1-л	0,18		0,96	1,14		0,60	0,60		1,74										2,53		
ЛСН17-1 ЛСН17-1-л	0,08	0,24		0,32	0,28		0,28		0,60	0,20		0,20	0,17				0,17	0,37	0,97		
ЛСН117-1 ЛСН117-1-л ЛСН12:17-1 ЛСН12:17-1-л	0,09	0,28		0,37					0,65	0,20		0,20	0,17				0,17	0,37	1,02		
ЛСН117-1 ЛСН117-1-л	0,09	0,28		0,37					0,65										1,02		
ЛСН117-1 ЛСН117-1-л	0,09	0,28		0,37					0,65										1,02		
ЛСН117-1 ЛСН117-1-л	0,09	0,28		0,37					0,65										1,02		
ЛСВ11 ЛСВ11-л	0,29	0,19		0,48					0,76										0,76		
ЛСВ12 ЛСВ12-л	0,33	0,21		0,54					0,82										0,82		
ЛСВ14 ЛСВ14-л	0,37	0,24		0,61					0,89										0,89		
ЛСВ15 ЛСВ15-л	0,39	0,27		0,66	0,26		0,26		0,94										0,94		
ЛСВ17 ЛСВ17-л	0,43	0,29		0,72					1,00										1,00		
ЛСВ23 ЛСВ23-л	0,53	0,40		0,98					1,26										1,26		
ЛСВ9:17 ЛСВ9:17-л	0,24	0,16		0,40					0,68										0,68		
ЛСВ11:17 ЛСВ11:17-л	0,29	0,19		0,48					0,76										0,76		

ГОСТ 8717.1-84 00.0.00 ВМС

Лист 2

"ГОСТ 8717.1-84 00.0.00 ВМС. Лист 2"

кг

Марка ступени	Изделия арматурные										Изделия закладные										Общая расход
	Арматура класса										Арматура класса										
	Вр-1				А-1			А-III			А-III			Прокат марки							
	ГОСТ 6727-80				ГОСТ 5781-82			ГОСТ 5781-82			ГОСТ 5781-82			ГОСТ 103-76							
Ø3	Ø4	Ø5	Итого	Ø5	Ø8	Итого	Ø8	Итого	Всего	Ø8	Ø10	Итого	-6x60	-8x100	-8x120	-6x70	Итого	Всего			
ЛСВ12:17 ЛСВ12:17-л	0,33	0,21		0,54					0,82										0,82		
ЛСП11	0,28	0,19		0,47					0,75	1,10		1,10					1,82	1,82	2,92		
ЛСП12	0,30	0,21		0,51					0,79										3,71		
ЛСП14	0,35	0,24		0,59					0,87										3,79		
ЛСП15	0,39	0,27		0,66					0,94	1,10		1,10					1,82	1,82	3,86		
ЛСП17	0,42	0,29		0,71					0,99										3,91		
ЛСП23	0,58	0,40		0,98					1,26	1,65		1,65					2,73	2,73	5,64		
ЛСП9:17	0,24	0,16		0,40					0,68										3,60		
ЛСП17	0,28	0,19		0,47					0,75	1,10		1,10					1,82	1,82	3,67		
ЛСП12:17	0,30	0,21		0,51					0,79										3,71		
ЛСН11	0,29	0,19		0,48					0,76										0,76		
ЛСН12	0,31	0,21		0,52					0,80										0,80		
ЛСН14	0,37	0,24		0,61					0,89										0,89		
ЛСН16	0,41	0,27		0,68					0,96										0,96		
ЛСН17	0,45	0,29		0,74	0,28		0,28		1,02										1,02		
ЛСН23	0,61	0,40		1,01					1,29										1,29		
ЛСН9:14	0,25	0,16		0,41					0,69										0,69		
ЛСН11:14	0,29	0,19		0,48					0,76										0,76		
ЛСН12:14	0,31	0,21		0,52					0,80										0,80		
ЛСС12	0,33	0,17		0,50				1,37	1,37	2,15									4,08		
ЛСС15	0,43	0,21		0,64				1,75	1,75	2,67	0,27		0,27					1,66	1,93		
ЛСС12-1	0,33	0,17		0,50				1,37	1,37	2,15									4,60		
ЛСС15-1	0,43	0,21		0,64				1,75	1,75	2,67	1,21		1,21				0,60	2,26	3,47		
ЛСС24	0,67	0,31		0,98				2,80	2,80	4,06	0,54		0,54						6,14		
ЛСС24-1	0,67	0,31		0,98				2,80	2,80	4,06	1,48		1,48				3,32	0,60	3,92		
																			5,40		
																			9,46		

ГОСТ 8717.1-84 00.0.00 ВМС

Лист 3

"ГОСТ 8717.1-84 00.0.00 ВМС. Лист 3"